

KPC_{type}

精密中実エアチャック

ULTRA HIGH PRECISION AIR CHUCK

INSTRUCTION MANUAL

取扱説明書



重要 Important

- ◇この取扱説明書はチャック操作を担当する生産技術者および保守担当者を対象にして記載しています。初心者がご使用される場合は経験者、お買い上げ販売店、あるいは(株)北川鉄工所の指導を受けて下さい。
- ◇取扱説明書本文にでてくる警告事項の部分は、製品を使用する前に注意深く読み、内容を充分ご理解下さい。
この取扱説明書の警告事項に従わなかった場合に生ずる不具合、事故についての責任は負いかねます。
- ◇This manual is prepared for production engineers and maintenance service men to operate the products. If a beginner operates the products, he should be trained by either a skilled man, the agent you purchased the products from or Kitagawa Technical Department prior to the operation.
- ◇Carefully read the warning items in this manual and understand them thoroughly prior to the operation. Warranty does not cover any damage or accident caused without following the warning items.

将来いつでも使用できるように大切に保管すること。
Please read this manual thoroughly before saving it carefully.

「KITAGAWA」の精密中実エアチャックをご愛用いただき厚くお礼申し上げます。

この取扱説明書によって精密中実エアチャックの使用方法を正しくご理解いただき、貴社の生産に寄与できますようご活用いただければ幸いに存じます。

Keep this manual handy for easy reference as it will help you use many controls to their full advantage.



安全アラート・シンボル

これは業界の「安全アラート・シンボル」です。このシンボルは、この装置の使用に伴い、あなたや他の人々に危険をおよぼすおそれのある事項や操作について、あなたの注意を喚起しています。これらのメッセージを読み、これらの指示に注意深く従ってください。この装置の組立または使用の前に、あなたが指示事項や安全基準を読むことは大切なことです。



SAFETY ALERT SYMBOL

This is the industry " Safety Alert Symbol." This symbol is used to call your attention to items or operations that could be dangerous to you or other persons using this equipment. Please read these messages and follow these instructions carefully.

It is essential that you read the instructions and safety regulations before you attempt to assemble or use this unit.

警告事項



もし回避されなければ、死亡または重大な傷害を生じることがある差し迫った危険状態を示す。

Indicates an imminently hazardous situation which, if not avoided, will result in death or serious injury.



もし回避されなければ、死亡または重大な傷害を生じることがあり得る潜在的な危険状態を示す。

Indicates a potentially hazardous situation which, if not avoided, could result in death or serious injury.



もし回避されなければ、軽傷または中程度の傷害が発生するかもしれない潜在的な危険状態を示す。

Indicates a potentially hazardous situation which, if not avoided, may result in minor or moderate injury.

留意事項



知っておくと得な製品の性能、誤りやすいミスに関する事項

Instructions for chuck performance and avoiding errors or mistakes.

目 次

ご愛用にあたって、安全のために	3
1. 精密中実エアチャック	10
2. 取付方法について	11
2-1 チャック本体の取付	11
2-2 エアフィードチューブの取付	12
3. 操作方法	15
3-1 チャックの操作	15
3-2 エア圧力について	15
3-3 給油について	16
4. 試 運 転	17
5. 使用上の注意事項	17
6. ソフトジョーの成形	18
6-1 ジョーの取付	18
6-2 外径把握の成形手順 (図A)	18
6-3 内径把握の成形手順 (図Bおよび図C)	19
7. 把握力と回転速度の関係	21
8. チャックアダプタ寸法表	21
9. 精密エアチャックの仕様表	22
10. その他	22

TABLE OF CONTENTS

For safe operation	3
1. Ultra high precision air chuck construction	10
2. Mounting	11
2-1. Chuck mounting	11
2-2. Air feed tube mounting	12
3. Operation	15
3-1. Operation the chuck	15
3-2. Air pressure	15
3-3. Oil supply	16
4. Trial run	17
5. Operation precautions	17
6. Soft jaw forming	18
6-1. Jaw mounting	18
6-2. Forming procedure of outer diameter clamping (Fig. A)	18
6-3. Forming procedures of inner diameter clamping (Fig. B and Fig. C)	19
7. Relationship between gripping force and rotation speed	21
8. Chuck adapter dimension table	21
9. Specifications of KPC precision air chuck table	22
10. Other information	22

ご愛用にあたって、安全のために

ご使用前に特に知っておいていただきたいこと、守っていただきたいことをまとめてあります。必ずお読み下さい。

尚、この取扱説明書の警告事項に従われなかった場合に生ずる不具合、事故についての責任は負いかねます。

FOR SAFE OPERATION

Please read this manual and follow instructions carefully.

We cannot assume responsibility for damage or accidents caused by misuse of the chuck, through non-compliance with the safety instructions.

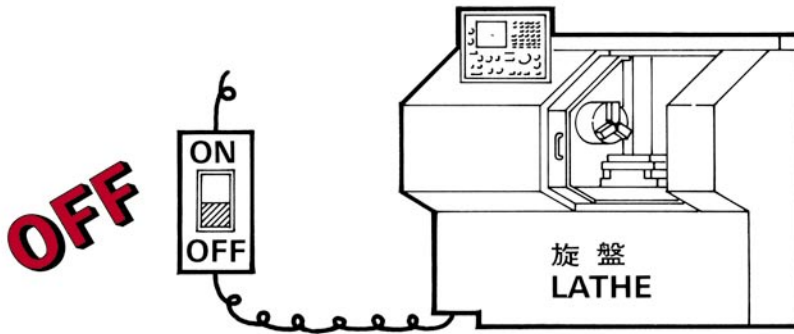
! **DANGER**
危険



チャックやエアフィードチューブの取付、点検、交換時には電源を切る。

Turn off power during a chuck / an air feed tube installation, inspection, and exchange.

体の一部や衣服が巻き込まれる危険がある。
Danger by catching of operator in a machine.



通電しない時、常に把握すること。

Even if the power supply is turned off, clamping should be done as in normal conditions.

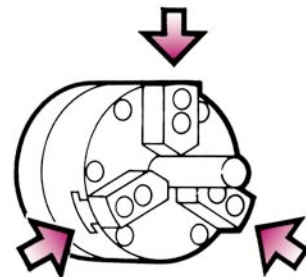
落雷・停電時にワークを把握する側へ配線・配管すること。

It struck by lightning or a power failure occurs, route the wire and pipe to the work clamping side.

LIGHTNING 落雷
||
INTERRUPTION 停電



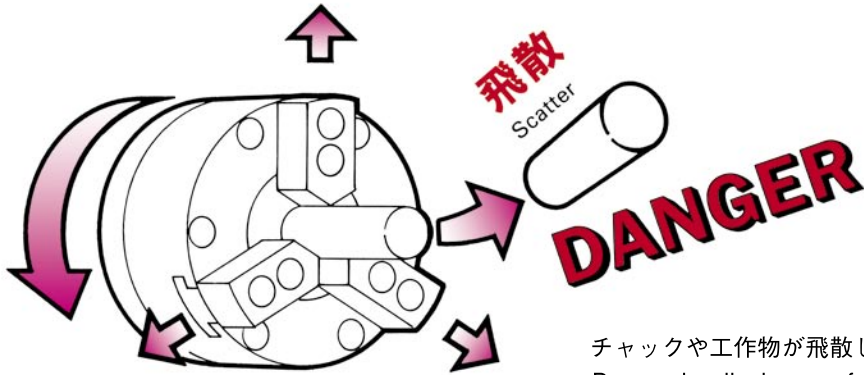
把握側へ
TO CLAMPING
SIDE



落雷、停電により把握した工作物が飛散し危険。
Gripped workpiece may discharge by lighting or interruption.



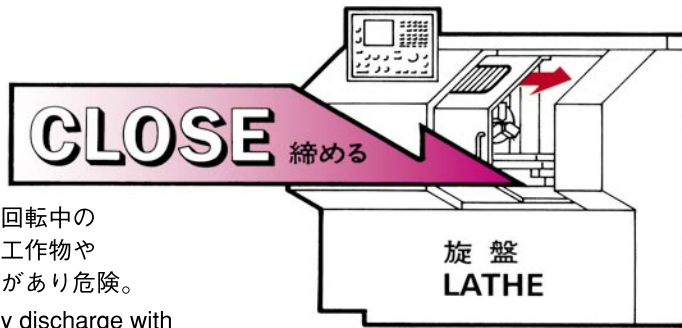
チャックの回転速度は許容最高回転速度を越えてはならない。
Do not allow the rotation speed of the chuck to exceed the maximum allowable speed limit.



チャックや工作物が飛散し危険。
Danger by discharge of chuck or work piece.



扉(ドア)を締めないでスピンドルを起動してはならない。
Never start the machine with door open.

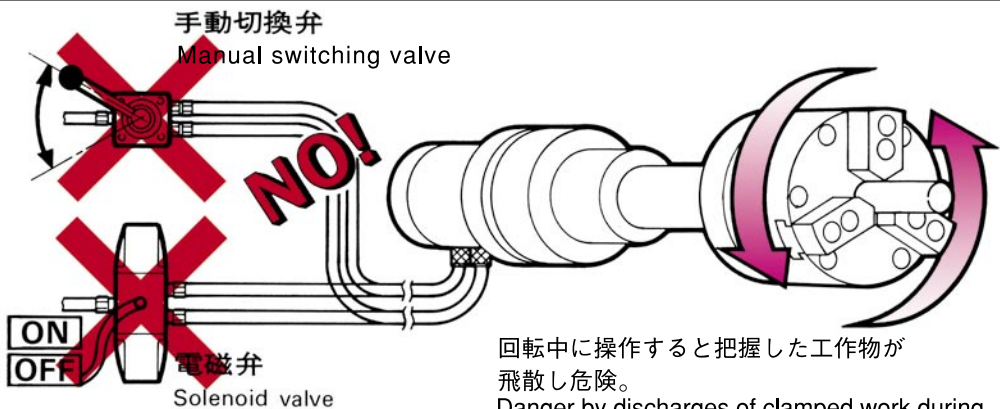


ドアが閉まってないと回転中のチャックに触れたり、工作物やジョーが飛散することがあり危険。

Workpiece or jaw may discharge with door open.



チャック回転中は切換弁の操作をしてはならない。
Never operate switching valve and solenoid valve during spindle rotation.



回転中に操作すると把握した工作物が飛散し危険。
Danger by discharges of clamped work during spindle rotation.



DANGER

危険



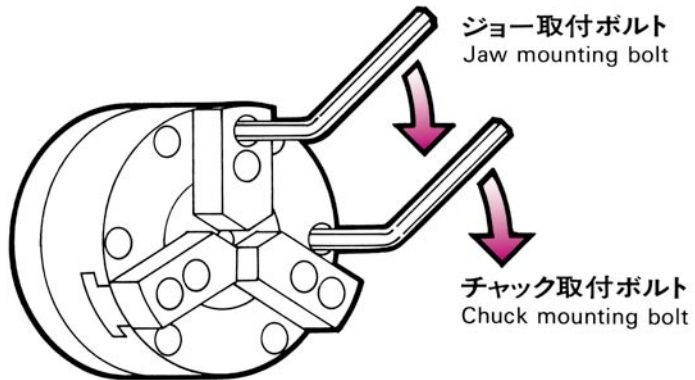
ボルトは規定トルクで締付けること。

Secure clamp bolts with correct torque.

ボルトサイズ Bolt Size	締付トルク Tightening Torque
M 5	4.9N・m
M 6	7.8N・m

チャックが破損して、チャックや工作物が飛散して危険。

Danger by discharges of chuck or workpiece in case of damaging of chuck.



最大エア圧力 0.7MPa

Maximum air pressure : 0.7MPa



チャックが破損して、チャックや工作物が飛散して危険。

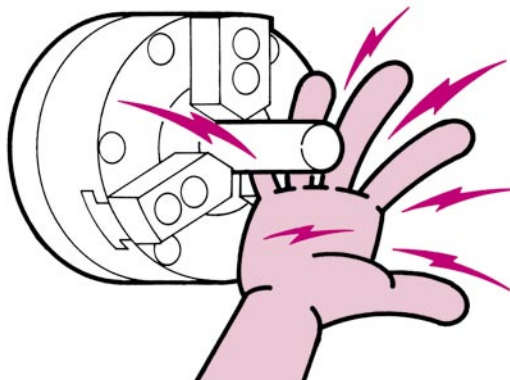
Danger by discharges of chuck or workpiece in case of damaging of chuck.



工作物を把握する時、手をはさまないようにすること。

When gripping workpiece, make sure your hand is out of gripping area.

手指の挫滅や切断の危険。
Danger of finger broken or cut.





WARNING

警告

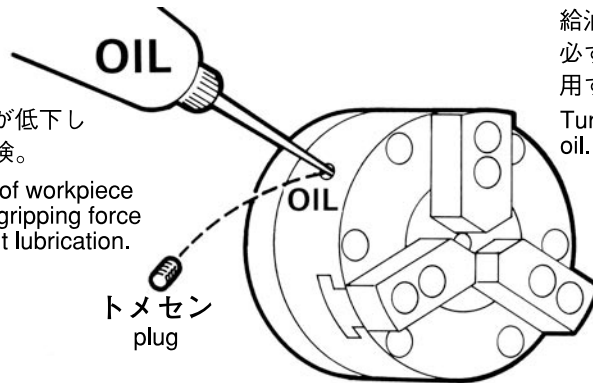


給油は確実にすること！

Do not forget to grease chuck!

- 給油不足は把握力が低下し
工作物が飛散し危険。

Danger by discharge of workpiece related with lowering gripping force caused by insufficient lubrication.



給油時には電源を切り、必ず指定の潤滑油を使用すること。

Turn off power before adding oil. Supply adequate oil.

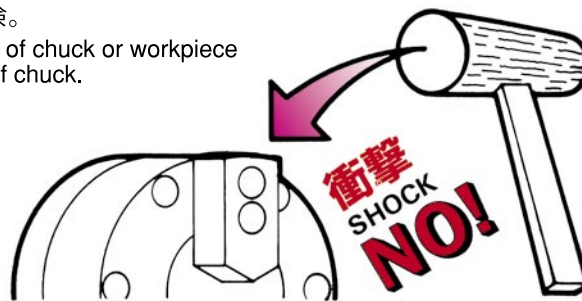


チャック、ジョー、加工物へ衝撃を加えないこと。

Never attempt to hammer the chuck, jaws or clamped work pieces.

チャックが破損して、チャックや
工作物が飛散して危険。

Danger by discharges of chuck or workpiece in case of damaging of chuck.

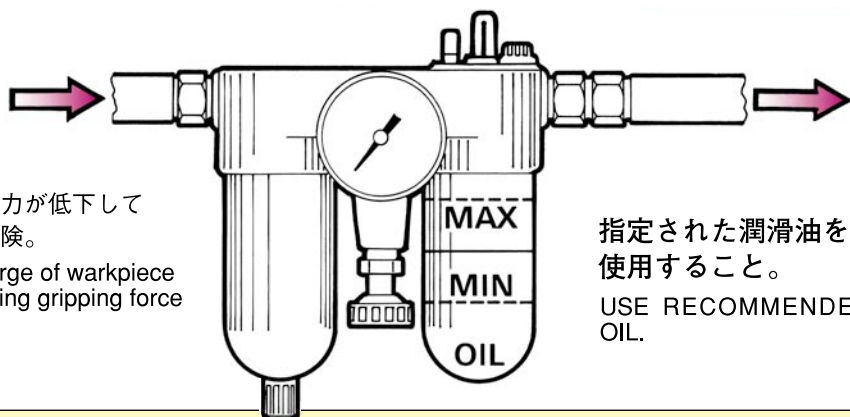


ルブリケーターの潤滑油量を保つこと。

Always fill lubricator with oil up to level.

錆が発生し、把握力が低下して
工作物が飛散し危険。

Danger by discharge of workpiece related with lowering gripping force caused by rust.



指定された潤滑油を
使用すること。

USE RECOMMENDED
OIL.



WARNING
警告



アルコール又は薬物を飲んで操作してはならない。

Never attempt to operate a machine while under the influence of alcohol or drugs.

判断力の低下や誤操作により危険。 Danger by operational fault and lowering judgement.



アルコール 薬物
Alcohol Drugs



手袋、ネクタイ等を着用して操作してはならない。

Gloves and ties should not be worn when operating a machine.

機械に巻き込まれ危険。 Danger by catching in a machine.



改造はしないこと。

Do not attempt to modify chuck.

チャックが破損して、チャックや工作物が
飛散して危険。

Danger by discharges of chuck or workpiece
in case of damaging of chuck.





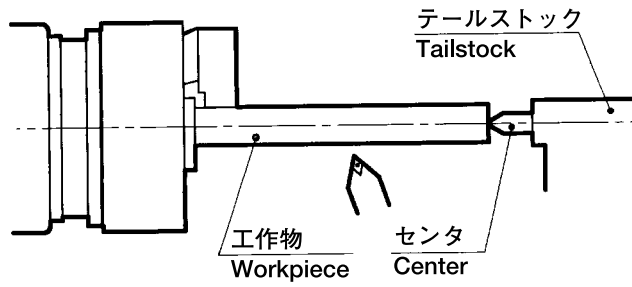
WARNING

警告



突き出しが長い時はセンタで支持すること。

When machining a long work piece, support it with a center of tailstock.



突き出し長さが長いと工作物が飛散し危険。

Danger by discharge of workpiece, if it is too long.



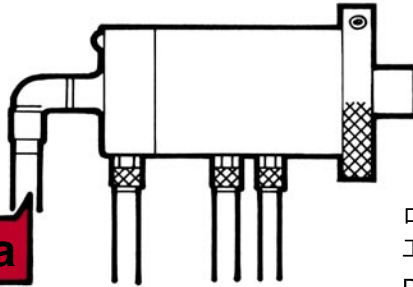
WARNING

警告



クーラント最大圧力 0.3MPa (エアブロー最大圧力 0.3MPa)

Coolant maximum pressure : 0.3MPa (Air-blow maximum pressure : 0.3MPa)



MAX 0.3MPa

ロータリージョイントが破損し、
工作物が飛散して危険。

Danger by discharge of work piece
in case of damaging of rotary joint.

IMPORTANT

留意事項



分解時には六角穴付止めネジを先に取り外すこと。

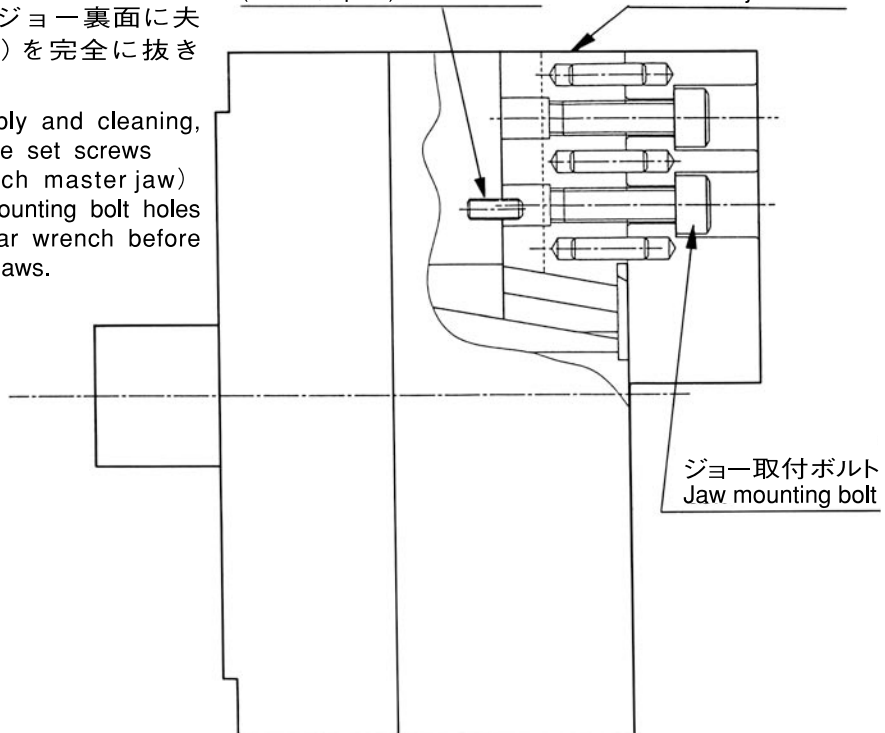
Remove set screws when you disassemble the chuck.

分解清掃時マスタジョーを取り外す前に、ジョー取付ボルト穴から六角棒レンチにより、止めネジ(各マスタジョー裏面に夫々1個あります)を完全に抜き取ること。

During disassembly and cleaning, completely remove set screws (located on each master jaw) from upper jaw mounting bolt holes with hexagonal bar wrench before removing master jaws.

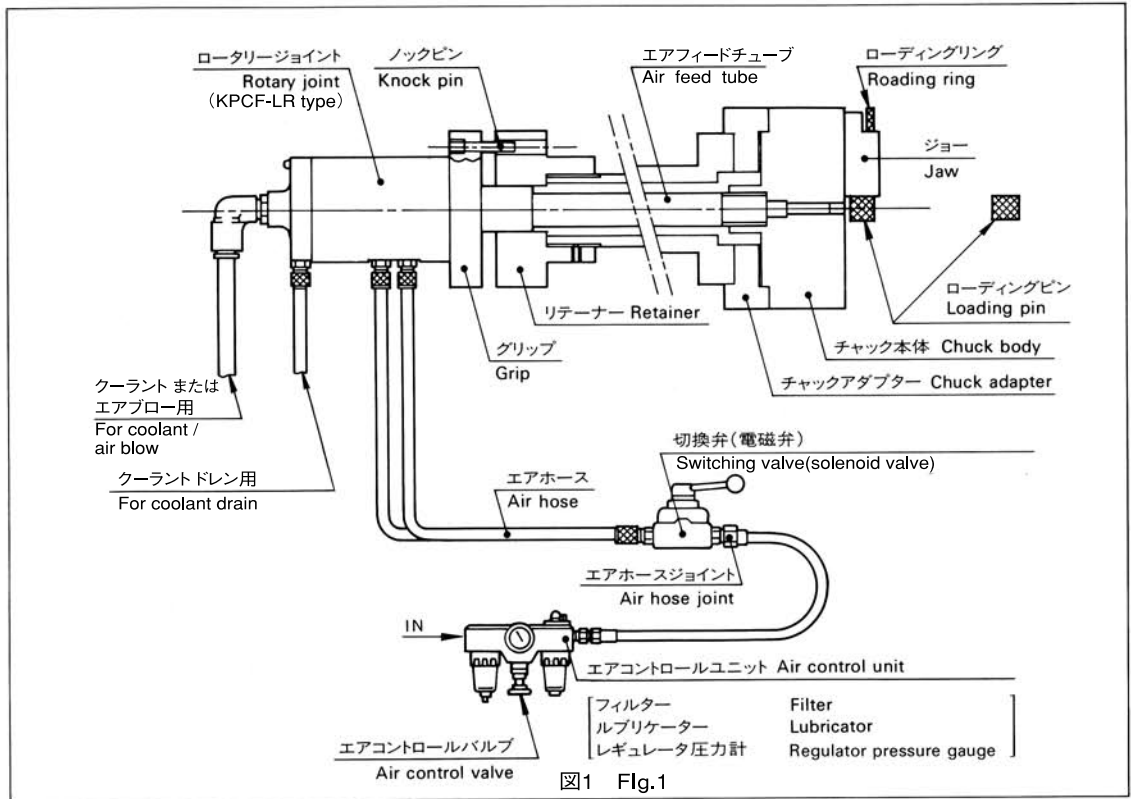
六角穴付止めネジ
M3×8～3本
Hexagon socket set screws
(M3×8, 3pcs.)

マスタジョー
Master jaw



ジョー取付ボルト
Jaw mounting bolt

1. 精密中実エアチャックの構成 1. Ultra high precision air chuck construction



標準付属品

- アルミニウムジョー、スチールジョー
- ローディングピン
- チャック取付ボルト
- ローディングリング
- 六角棒スパナ
- 潤滑油

特別付属品(別売品)

- エアコントロールユニット
型式 AU100
- 手動切換弁
型式 VH201
- エアホース(クーラントドレン用)
外径φ6 内径φ4
- エアホースジョイント
雄コネクター PT1/4(又は雄エルボ PT1/4)
- クーラント用ホース
外径φ8 内径φ6
- エアフィードチューブアセンブリ

Standard accessories

- Aluminum jaw, Steel jaw
- Loading pin
- Chuck mounting bolt
- Loading ring
- Hex key
- Oil

Special accessory (option)

- Air control unit
Type AU100
- Manual switching valve
Type VH201
- Air hose (for coolant drain)
Out. dia. φ6 Inn. dia. φ4
- Air hose joint
Male Connector (or male elbow PT 1/4)
- Hose for coolant oil
Outer diameter φ8 Inner diameter φ6
- Air feed tube assembly

2. 取付方法について

2-1 チャック本体の取付

取付手順

- ① 作業前に必ず機械の主電源を切ってください。
- ② スピンドルにチャックアダプタを取り付けてください。
- ③ チャック取付ボルトにて、KPCチャックを取り付けてください。
- ④ 図2のように、スピンドルを手で回し、外周および面振れが0.01以下であることを確認してください。

2. Mounting

2-1 Chuck mounting

Installing procedures

1. Before start of work, be sure to turn off the main power of the machine.
2. Install chuck adapter to lathe spindle.
3. Install KPC chuck to lathe spindle with chuck mounting bolts.
4. As shown Fig.2, rotate the spindle by hand to check that the run-out of the chuck is 0.01 or less.

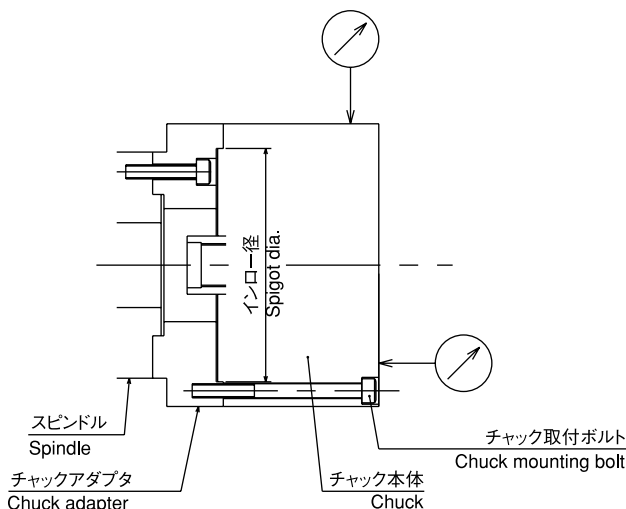


図2 Fig.2

WARNING 警告

- チャック取付ボルトは規定のトルクで締め付けてください。

- Always tighten the chuck mounting bolts at the specified torque.

IMPORTANT 留意事項

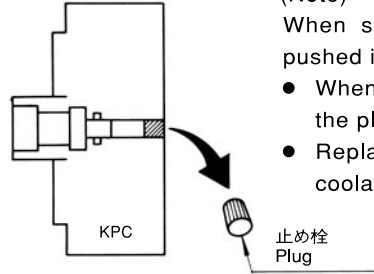
- チャックアダプタの寸法はP-21のチャックアダプタ寸法表を参照のこと。
- チャックアダプタはスピンドルを現物測定の上、嵌合径を加工すること。
- チャックアダプタの振れは加工精度に直結するため、チャックアダプタの端面振れ・インロー径振れは0.01mm以下にすること。
- チャックアダプタのチャック取付端面およびインロー径の加工は、取付機械に装着してから加工することで精度は向上する。

- Refer to chuck adapter dimension table described on page 21.
- Process the engagement diameter of the chuck adapter after measuring the actual spindle.
- Run-out of the chuck adapter directly affects the process precision. The end surface run-out of the chuck adapter, spigot joint diameter run-out must be 0.01 mm or less.
- The precision of the processing of the chuck attachment end surface of the chuck adapter and the spigot joint diameter can be raised by processing them after mounting to the installed machine.

(注)

出荷時は止め栓を挿入しております。

- クーラントを御使用の場合は取り外して下さい。
- ノン・クーラントで御使用の場合は、そのまま御使用できます。



(Note)

When shipped, the plug will be pushed in.

- When using coolant oil, remove the plug.
- Replace plug when not using coolant.

2-2 エアフィードチューブの取付

- 以下の手順はKPCE形またはKPCF形エアフィードチューブの取付手順を示します。それ以外の形式のエアフィードチューブはそれぞれの納入仕様書または取扱説明書を参照してください。

取付手順

- ① 作業前に必ず機械の主電源を切ってください。
- ② スピンドルにKPCチャックを取り付けてください。
- ③ スピンドルにリテーナを取り付けてください。
- ④ エアフィードチューブのノックピン(2ヶ所)を外してください。
- ⑤ エアフィードチューブをスピンドル内に挿入し、グリップを持って手で回しながらエアフィードチューブ先端のねじをチャックにねじ込んでください。(ねじ込む際は工具などで強く締め付けしないでください。破損の原因となります)
- ⑥ グリップ止めボルトを緩め、リテーナとグリップのノックピン用穴の位相を揃えてください。ノックピン(2ヶ所)を締めこんでエアフィードチューブの回り止めとします。その後、再度グリップ止めボルトを締めてください。
- ⑦ 図3のように、スピンドルを手で回し、スリーブ後端の振れが0.12以下であることを確認してください。
- ⑧ 図4のように、スリーブの回り止めを設けてください。

2-2 Air feed tube mounting

- The installation procedure described below is for the KPCE or KPCF type air feed tube. For the air feed tubes of other types, refer to the Delivery Specification or the instruction manual supplied respectively.

Installing procedures

1. Before start of work, be sure to turn off the main power of the machine.
2. Install KPC chuck to lathe spindle.
3. Install the retainer to lathe spindle.
4. Remove 2 knock pins on the air feed tube.
5. Insert the air feed tube into the spindle and drive the screw on the end of the air feed tube into the chuck while holding the grip and turning it by hand. (Do not tighten the screw using tools. The screw may be damaged.)
6. Loosen the grip lock bolt and align the knock pin holes on the retainer and on the grip. Tighten the two knock pins to lock the air feed tube. Then, retighten the grip lock bolt.
7. As shown in Fig. 3, rotate the spindle by hand to check that the run-out at the back end of the sleeve is 0.12 or less.
8. Prepare the support for sleeve as shown in Fig.4.

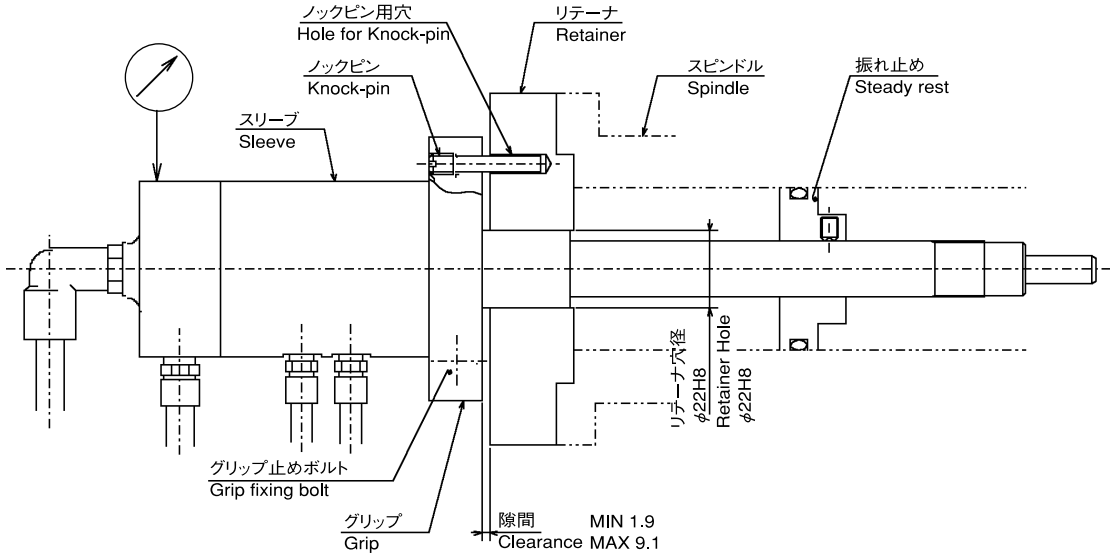


図3 Fig.3

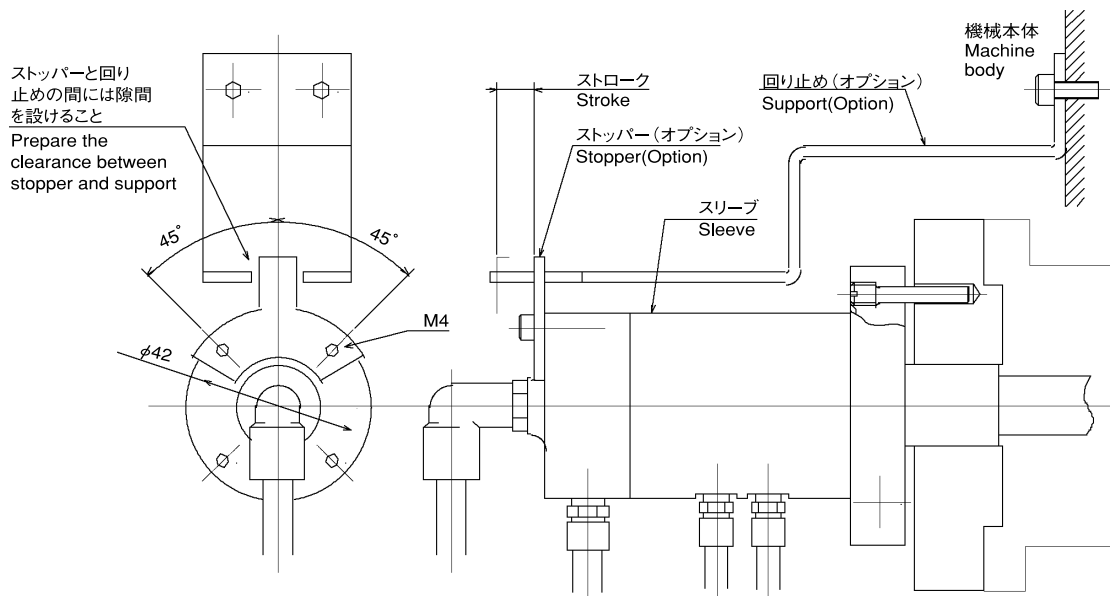


図4 Fig.4

WARNING
警告

- LR長さが600mm以上の場合、図3のように振れ止め止めを設けること。振れ止めを設けないと振動によりエアフィードチューブの破損を招く恐れがあり、チャックへのエア供給が遮断され、工作物が飛散し危険。
 - スリーブの回り止めは図4のように隙間を設けること。ボルトなどでスリーブを直接固定した場合、エアフィードチューブの焼き付きや破損を招き、チャックへのエア供給が遮断され、工作物が飛散し危険。
 - エアフィードチューブへの配管は軟質素材のホースを用い、エアフィードチューブにホースの曲げ力がかからないようにすること。鋼管で配管したり、ホースの曲げ力がかかったりしたまま回転させるとエアフィードチューブの焼き付きや破損を招き、チャックへのエア供給が遮断され、工作物が飛散し危険。
- When LR length is 600 mm or more, prepare the steady rest as shown as Fig.3. If the steady rest is not prepared, a feed tube may be damaged by vibration, this is dangerous as the workpiece will fly out.
 - Ensure a clearance for the sleeve lock as shown in Fig.4. If the sleeve is fixed directly with bolts, etc., the air feed tube gets seized or damaged and air supply to the chuck is interrupted, causing the workpiece to fly out.
 - Use a hose made of soft material for piping to the air feed tube so that bending stress of the hose is not applied to the air feed tube. If a steel pipe is used for piping, or if the air feed tube is turned with bending stress of the hose applied, the tube gets seized or damaged and air supply to the chuck is interrupted, causing the workpiece to fly out.

IMPORTANT
留意事項

- クーラントを使用する場合はクーラントドレンを下向きに配管し、背圧がかからないようにしてください。クーラントドレンに配管しなかったり、背圧がかかったりすると漏れの原因となります。
 - AポートまたはBポートにエアを供給した際、エア供給ポートの横に設けられた2ヶ所の $\phi 1$ 穴よりエアが漏れますが故障ではありません。
- When you use coolant, pipe a coolant drain downward, and keep back pressure from being applied. It will become a cause of a leak, if a coolant drain is not piped or back pressure is applied.
 - When air is supplied to the ports A and B, the air leaks from the two $\phi 1$ holes beside the air supply port, but it is not faulty.

3. 操作方法

このエアチャックは超精密切削（中、仕上げ加工）ならびに研削用に設計されたものです。従って用途に間違いのないよう注意して下さい。

3-1 チャックの操作はエアコントロールバルブで行ない0.08～0.7MPaの範囲内で使用して下さい。

3-2 エア圧力について

- チャックは約0.08MPaの圧力でスムーズに作動を始め、最高使用圧力は0.7MPaです。使用エア圧は加工物の材質、肉厚、回転速度、切り込み量、送り量等により適正エア圧を設定する必要があります。

3. Operation

This air chuck is designed for ultra-precision cut-ting(mediate and finish machining)and grinding.Therefore,never attempt to clamp the work for a different use.

3-1 To operate the chuck, use the air control valve within 0.08～0.7MPa of range.

3-2 Air pressure

- The chuck starts a smooth clamping with approx.0.08MPa of pressure and maximum clamping pressure is 0.7MPa. An adequate air pressure is required in accordance with the work's material,thickness, cutting depth and feed volume.

加工物に応じた適正エア圧（参考） Adequate air pressure according to the work（reference）

エア圧 MPa	0	0.1	0.2	0.3	0.4	0.5	0.6	0.7	Air pressure MPa
肉厚0.8mm以下の薄肉のもの、又はこわれ易い部品で0.012mmから0.05mmの精密仕上げ加工をする場合		■							In case thin thickness work of 0.8mm or less, or delicate work from 0.012 to 0.05 thickness is precisely finished.
肉厚3mm程度の普通の部品で0.025mmから0.125mmの仕上げ加工をする場合		■	■						In case the work of 3mm thickness is finished from 0.025mm to 0.125mm.
ピッチの細いギヤや、細いセレーション面をチャックして仕上げ加工をする場合		■	■	■					In case a small pitch gear and fine serration face are clamped to finish.
普通の堅い加工物で0.12mmから0.25mmの仕上げ加工をする場合			■	■	■				In case general solid work piece is finished from 0.12mm to 0.25mm.
ピッチの粗いギヤや、粗いセレーション面をチャックして仕上げ加工をする場合			■	■	■				In case a large pitch gear and rough serration face are clamped to finish.
中程度の粗加工、又は0.25mmから0.76mmの半仕上げ加工をする場合				■	■	■			In case a rough machining and a semi-finish machining from 0.25mm to 0.76mm.
研削、トレパニング加工、ドリル加工又はミーリング加工をする場合						■	■	■	In case the grinding, drilling or milling are machine.

注：適正エア圧は、送り速度や回転速度、加工物の材質や形状等によって変わってきます。従って上記の数値は参考として使用して下さい。

Note) Understand that the adequate air pressure varies in accordance with the feed speed, spindle speed, weight of jaws and work's property or shape. Therefore, refer to the above value as references.

IMPORTANT 留意事項

- 加工中に変形しやすいもの、又は肉厚が0.8mm以下の、極めて柔らかい加工物を把握する場合は、下記事項に注意して下さい。
 - A) 加工物の把握部径はできるだけ揃えて下さい。
 - B) ジョーはできるだけ把握径と同じになる様成形して下さい。（ジョーの成形の項参照下さい。）

- In case the work is liable to be deformed during machining or an extremely soft work of 0.8mm thickness is clamped, the following should be observed.
 - A) Make the clamping diameter of work as uniform as possible.
 - B) Form the jaw like the clamping diameter as much as possible.

C) エア圧は、加工中に加工物を把握するに足るだけの最小圧力とし、特に削り代が0.005から0.025のような精密加工をする場合は、加工物が手で回らない程度エア圧として下さい。

D) チャックによる変形を更に少なくする為パイ型のジョー（別注品）等使用して下さい。

- テールストックを使用しない場合、ワークのジョーよりのオーバーハング量は把握径の1.5倍以下とし、使用エア圧もむやみに上げないで下さい。



- 外径把握での高速回転時には、遠心力による把握力の減少が発生します。これは、ジョーの高さ、重さ、ワークの形状、重量によって大きく異なりますが、ジョーの不必要な部分を取り去る事により減少させることができます。別表（P-21）による標準ジョーの把握力減少曲線を参考にしてエア圧を高める必要があります。

3-3 給油について

エアチャック本体への給油

- 給油は本体外周の給油口より行ないます。
- 給油ネジの周囲の汚れをよく拭きとったあと、ネジを抜きそこから注油して下さい。注油をしながらジョーの開閉を繰り返し、マスタジョーの回りより潤滑油が染みてくるまで注油して下さい。その後注油ネジを洗浄し、元通り締めして下さい。
- 潤滑油は標準付属品を御使用下さい。標準付属品がなくなった場合当社に御注文下さい。又、下記同等品も御使用になれます。
商品名 SWO ウェイオイル220
メーカー 大洋シーアイエス(株)



- チャックをドライで使用する場合は、50時間毎に注油して下さい、水溶性の切削油と一緒に使用する場合、又はクーラント仕様の場合は、1日1回必ず注油して下さい。

C) Apply the minimum pressure required to clamp the work during machining Especially, if the precise machining of cutting allowance from 0.005 to 0.025 is done, apply low pressure so the work won't turn with your hand.

D) To avoid deformation by the chuck, use a (pi) type jaw (option).

- If the tail stock is not used, set the overhang volume less than 1.5 times the clamping diameter at the jaw side of the work, and never attempt to increase the air pressure excessively.

- During high speed rotation with the outer diameter clamped, the clamping force decreases by centrifugal force. This depends upon the jaw's height and weight and work's height and shape. Hence, to avoid the decrease of clamping force, remove any unnecessary parts of jaw, Also, to increase the air pressure, refer to the clamping force decrease curve of the standard jaw in the attached table on page 21.

3-3 Oil supply

Oil supply of air chuck

- Fill with oil through a supply port located on outer periphery of chuck.
- Before filling with oil, clean the supply port thread and its ambient. Repeatedly open and close the jaw during the supply and fill with oil until the surroundings of master jaw oozes with the lubricating oil. After than, clean the cap before replacing on the port.
- Lubricate with attached oil. you can use the following oil, also.
Name of oil SWO WAY OIL 220
Maker Taiyo CIS Co.,Ltd.

- Never operate the chuck without oil, lubricate once every 50 hours. if watersoluble coolant oil is used or the system is the coolant oil type, be sure to lubricate with oil once every day.

4. 試運転

- エアチャック各部へ給油潤滑します。(油種は給油の項参照の事)
- エアコントロールユニットのルブリケータにタービン油1種無添加 (ISO VG32相当品) を、指示表の上限まで入れて下さい。給油時にゴミが混入しないように注意して下さい。
- レギュレータを回して圧力を徐々に上昇させます。圧力計の指針が0.15~0.2MPaになったところで切換弁をインチング (短かく切換弁をON・OFFする) を行ない、確実に動作するか確認下さい。
- ルブリケータ上部のニードル部を回してサイトドームの滴下調整を行ないます。潤滑油の滴下量は、チャック開閉2~3回に一滴程度が適当です。
- 圧力調整ハンドルを回してエア圧力0.6MPaまで上昇させ、各部のエア漏れや異常をチェックします。
- 旋盤主軸回転数を100~200min⁻¹で回転させ (1分以上)、順次回転数を上げます。回転振動がある時は、チャックアダプタ及びリテーナの振れ (図2および図3) を再点検する必要があります。
- 上記の手順で特に異常がなければ使用して下さい。



5. 使用上の注意事項

- 精密中実エアチャックは、高精度加工が目的です。ジョー、加工物の取扱いには、ブロックゲージを取扱う場合と同等の注意を払い、清潔な環境で作業して下さい。
- チャック本体、ジョー、加工物等をハンマー等で叩くことは精度及び機能を損いますので絶対にしないで下さい。
- 最大エア圧は、0.7MPaを超えないよう注意して下さい。
- 使用中所定のエア圧であるか、又、ルブリケータの潤滑油量が半分以上あるか確認して下さい。
- 機械を長時間止める場合は加工物を取り外し、エア源を止めて下さい。

4. Trial run


- Lubricate the air chuck with oil.(For the lubrication oil, refer to Oil supply.)
- Supply turbine oil (ISO VG32 or the equivalent) up to the upper extreme end of the indication table of the lubricator of the air control unit. Pay attention not to mix with dust during while filling.
- To raise the pressure gradually, turn the regulator. Then, inch the change-over valve (make short, quick on/off turns with the change-over valve) where the pressure gauge is pointed 0.15~0.2MPa in order to check whether the system is correctly operating.
- Turn the needle located on the upper lubricator to adjust drip of the slight dome. A drip every two or three chuck clamp/unclamps is adequate.
- Increase the air pressure to 0.6MPa by turning the pressure adjusting handle in order to check air leakage or failure of the components.
- Rotate the lathe spindle at 100 to 200 min⁻¹s for one minute and gradually raise revolutions. If vibration occurs during revolution, recheck the run-out of the adapter and retainer (Refer to Fig. 2 and Fig. 3).
- In the above procedures, if an abnormal condition is not found, operate your chuck.

5. Operation precautions

- Your ultra high precision air chuck is designed for the purpose of achieving high accuracy machining. To handle the jaw and the work piece, pay attention so that the block gauge is handled correctly, and maintain a clean work environment.
- Never attempt to hammer the chuck body, jaw, work piece and so on because it will damage the accuracy and performance of chuck.
- Never exceed the maximum air pressure of 0.7MPa.
- Check to see whether the air pressure is adequate during operation and that the lubricator oil is kept at more than half volume.
- If the machine is stopped for a long period of time, remove the work piece and stop the air source.

6. ソフトジョーの成形

6-1 ジョーの取付

- 夫々の取付面の切粉やゴミをよく拭きとる。
- 取付ボルトは規程トルク () で締め付けて下さい。
- ジョーの座りと動きをよくするために、チャックを回転させないで約15回程度テストピースをチャッキングする。この時エア圧は0.6MPaとして下さい。その後、規定トルクで再締付を行って下さい。

6-2 外径把握の成形手順(図A)


- エア圧を使用圧力にセットして下さい。(使用エア圧は前項参照の事)
- ジョーを開き、把握可能な最大径のローディングピン(付属品)をセットする。
- 次にジョーを閉め、ローディングピンを把握した状態で成形削りします。
 - 歪みの少ない中実ワーク……ワーク最大径より約0.05mm大きく成形
 - 歪み易いワーク……ワーク最大径と同径に成形
- 把握面と当て面のコーナーに約0.25mm程度のヌスミを付けて下さい。ワークの当て面は最小にとどめ、あとは逃げとして下さい。
- ジョーを開きローディングピンを外し、切粉、バリなど取り除いて下さい。
- 再成形は1段小さいローディングピンを把握して再成形削りして下さい。

IMPORTANT 留意事項

ローディングピンで成形した場合、実際のワーク把握部とローディングピン把握部高さの関係から、把握力が大きくなるとジョーの傾斜がわずかに変化することがあります。ワークを把握したときの当りを点検しジョーの奥当りが強い場合は、ジョー先端の当りをわずかに強くするようテーパ状の修正削りを行うことをお勧めします。

6. Soft jaw forming

6-1 Jaw mounting

- Remove the swarf and dust to clean the each mounting face.
- Tighten the mounting bolts with recommended torque ()
- To seat the jaw securely, and allow it to move smoothly, allow the test piece to clamp with air pressure of 0.6MPa for 15 minutes without turning the chuck. After that, retighten the jaw with regular torque.

6-2 Forming procedure of outer diameter clamping (Fig. A)

- Set the air pressure to the service pressure (For the service pressure, refer to the previous item.)
- Open the jaw before setting a max. loading pin (attached parts) in which it can clamp.
- Close the jaw and form its jaw with the loading pin clamped.
 - Slightly irregular closed center work . . . Form the jaw with a large size of approx. 0.05mm larger than work's max. diameter.
 - Irregular work Form the jaw with the same diameter as work max. diameter.
- Provide the relief radius of approx. 0.25mm at the corner between clamp face and touch face. Minimize the touch face and rest face should be machined as the untouch face.
- Open the jaw to remove the loading pin and remove the swarf and burr.
- To re-form the jaw, clamp with the next size smaller loading pin.

When forming the jaw by using the loading pin, there is a possibility that the taper of jaw will vary slightly depending on the increase of clamping force because of the relationship of heights between an actual work clamping part and loading pin clamping part. Check the touch with the work clamped. If the back touch is slightly stronger, it is recommended to taper the jaw so that the touch of tip jaw become slightly stronger.

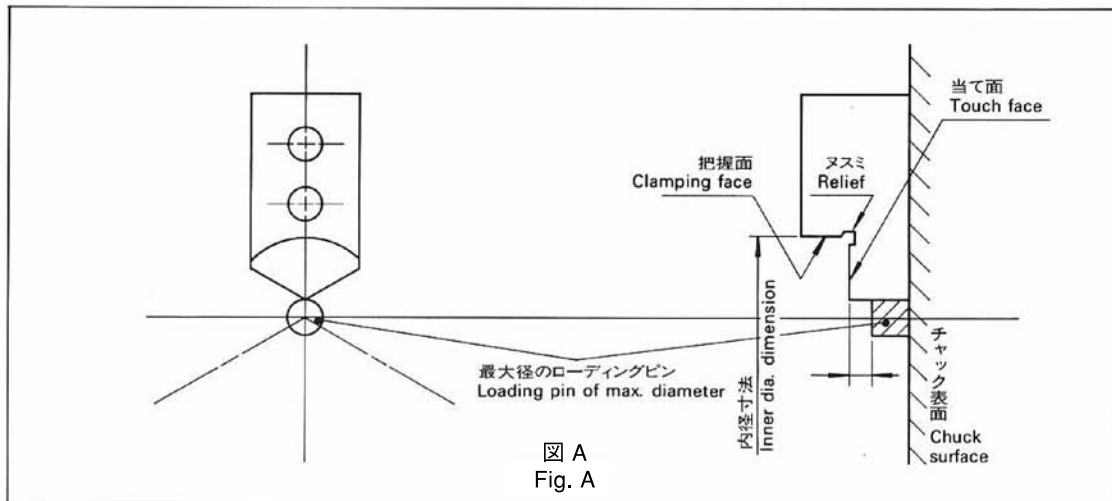
6-3 内径把握の成形手順(図Bおよび図C)

- エア圧を使用圧力にセットして下さい。(使用エア圧は前項参照の事)
- ジョーを開き、把握可能な最小径のローディングピン(付属品)をセットする。
- 次にジョーを閉め、ローディングピンを把握した状態でジョーの外周をチャック表面より高さ1.2mmの所までローディングリングの内径と同径に切削します。
- ジョーを開きローディングピンを取外し、再びジョーを閉じた状態でジョー外周にローディングリング(付属品)を挿入した後ジョーを開き把握します。
- ローディングリングを把握した状態で成形削ります。
 - 歪みにくいワーク……ワーク最大内径より約0.05mm小さく成形
 - 歪み易いワーク……ワーク最大内径と同径に成形
- 把握面と当て面のコーナーに約0.25mm程度のヌスミを付ける。ワークの当て面は最小にとどめ、あとは逃げとして下さい。
- ジョーを閉じローディングリングを取外し、切粉、バリなど取り除き使用する。
- 再成形は最小径のローディングピンを把握してジョーの外径を再成形する量だけ小さく切削して行います。

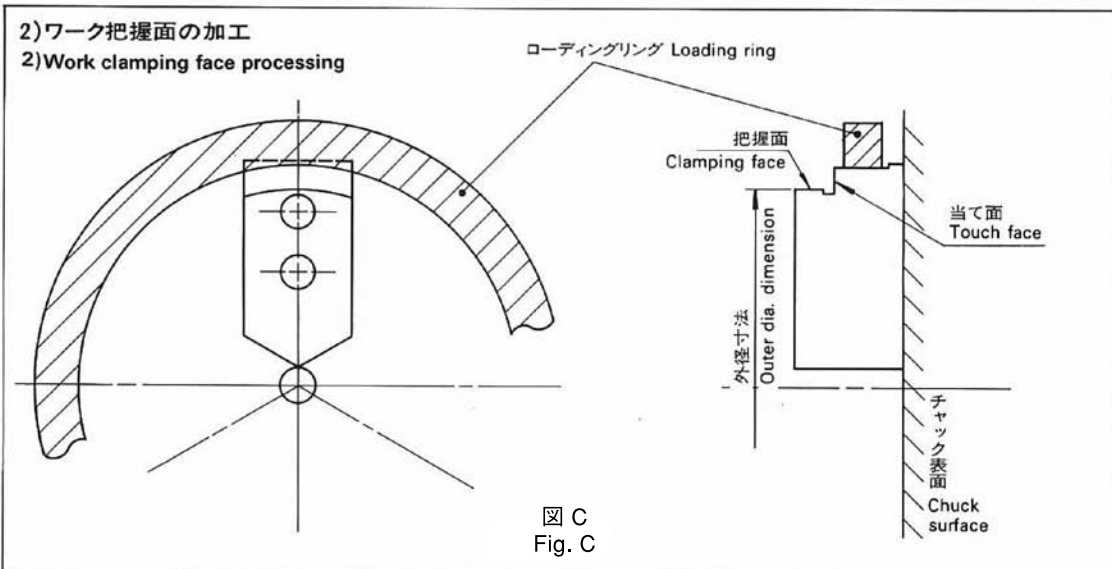
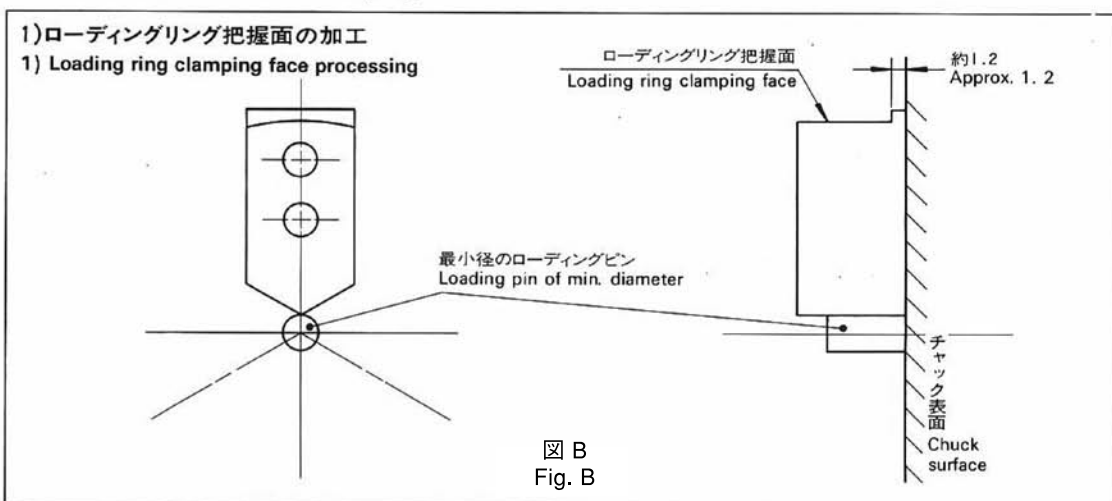
6-3 Forming procedures of inner diameter clamping (Fig. B and Fig. C)

- Set the air pressure to the service pressure (For the service pressure, refer to the previous item).
- Open the jaw and set a clampable minimum dia. loading pin (attached parts).
- Then, close the jaw to clamp the loading pin and cut the periphery of jaw up to 1.2mm from the chuck surface in the same diameter as an inner dia. of loading ring.
- Open the jaw to remove the loading pin. Set the loading ring (attached parts) on the jaw periphery with the jaw closed again before clamping it by opening the jaw.
- Form the jaw with the loading ring clamped.
 - Regular work
Form the jaw with a small size of approx. 0.05mm smaller than work's max. inner dia.
 - Irregular work
Form the jaw with the same diameter as work's max. inner diameter.
- Provide a relief angle of approx. 0.25mm at the corner between clamp face and touch face. Minimize the touch face and rest face should be machined as the untouch face.
- Close the jaw to remove the loading ring and remove the swarf and burr.
- To re-form the jaw, clamp a minimum loading pin to cut the jaw's outer diameter slightly, only re-forming the volume.

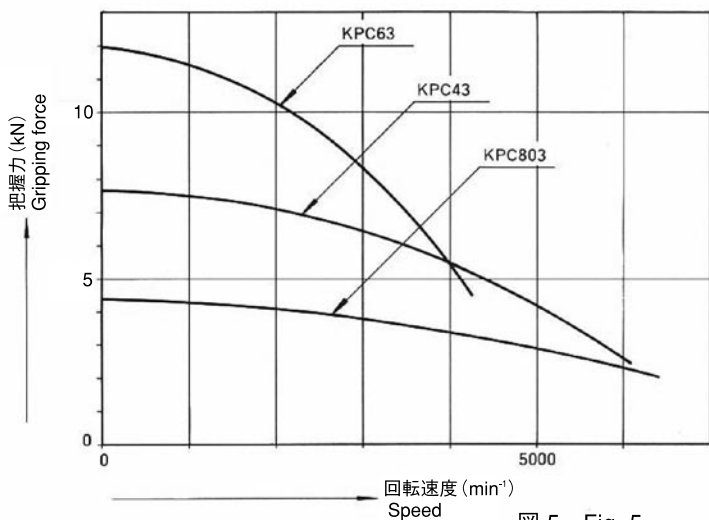
外径把握 Outer diameter clamping



内径把握 Inner diameter clamping



7. 把握力と回転速度の関係 7. Relationship between gripping force and rotation speed



マスタジョーは、ストロークの中央でジョーは、標準アルミジョーを使用し、ジョー後端をチャック外周に揃えた時の理論計算値

Theoretical calculated values when aligning the jaw's rear edge which is made up of the standard aluminum to the chuck outer periphery with the master jaw positioned at the center of stroke.

図 5 Fig. 5

8. チャックアダプタ寸法表 8.Chuck adapter dimension table

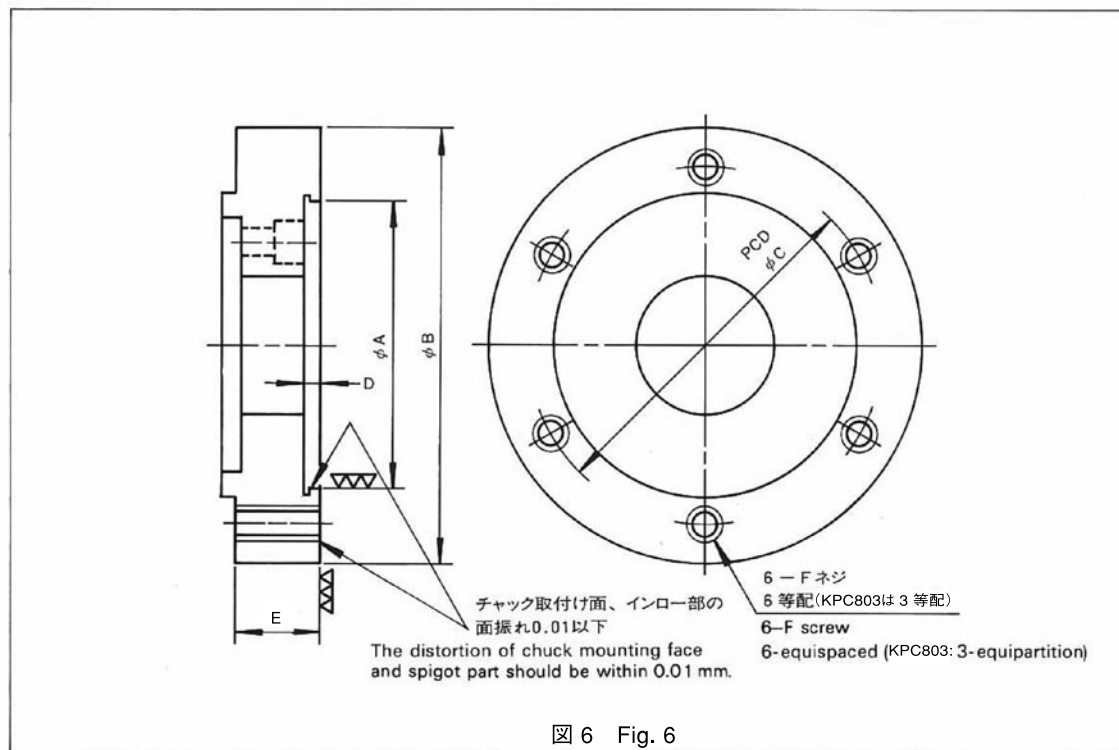


図 6 Fig. 6

形式 Type	SIZE	$\phi A \begin{smallmatrix} +0.02 \\ 0 \end{smallmatrix}$	ϕB	$\phi C \pm 0.1$	$D \begin{smallmatrix} +0.5 \\ 0 \end{smallmatrix}$	E	F
KPC803	3.14"	60	80	70	2.5	15	M 5
KPC43	4"	82.55	100	88.9	2.5	20	M 5
KPC63	6"	124.97	150	135.8	2.5	20	M 6

注) チャックアダプタは取付け機械に装着後チャック取付け面を仕上げる。

Note) Mount the chuck adapter on the machine before finishing the chuck mounting face.

9.精密中実エアチャックの仕様表 9.Specifications of KPC ultra high precision air chuck table

チャック型式 Chuck type	繰返し精度 Repeatability mm	ピストン ストローク Piston stroke mm	ジョーストロ ーク(直径) Jaw stroke (diameter) mm	把握範囲 Clamping range mm		最大静的把握力 (エア圧力0.7MPa) Max.static gripping force (Air pressure 0.7MPa) kN	許容最高回転速度 (標準アルミジョー) Max.permissible speed (standard aluminum jaw) min ⁻¹	質量 (標準ソフトジョー) Mass (standard soft jaw) kg
				外径把握 Out.dia.clamping	内径把握 Inn.dia.clamping			
KPC803C100P	0.0025	7.2	2.5	3 ~ 75	6 ~ 79	4.2	6000	1.8
100EP	0.0013							
100EP1	0.0010							
KPC43C 048P	0.0025	3.5	1.2	4 ~ 95	6 ~ 99	7.5	6000	2.1
048EP	0.0013							
048EP1	0.0010							
KPC43C 100P	0.0025	7.2	2.5	3 ~ 95	6 ~ 99	7.5	6000	2.1
100EP	0.0013							
100EP1	0.0010							
KPC63C 100P	0.0025	7.2	2.5	3 ~145	6 ~149	11.4	4000	6.3
100EP	0.0013							
100EP1	0.0010							

10. その他

- この製品の最終的な廃棄は各国の法律や規制に従って取り扱ってください。

10.Other information

- Ultimate disposal of this product should be handled according to all national laws and regulations.

■国内

東京営業課	埼玉県さいたま市北区吉野町1-405-1	〒331-9634	Tel. (048) 667-3469 Fax. (048) 663-4678
仙台支店駐在	宮城県仙台市若林区大和町4-15-13	〒984-0042	Tel. (022) 232-6732(代) Fax. (022) 232-6739
名古屋営業課	愛知県名古屋市中川区上高畑2-62	〒454-0873	Tel. (052) 363-0371(代) Fax. (052) 362-0690
大阪営業課	大阪府大阪市住之江区北加賀屋3-2-9	〒559-0011	Tel. (06) 6685-9065(代) Fax. (06) 6684-2025
広島営業課	広島県府中市元町77-1	〒726-8610	Tel. (0847) 40-0541 Fax. (0847) 46-1721
九州営業課	福岡県福岡市博多区板付7-6-39	〒812-0888	Tel. (092) 501-2102(代) Fax. (092) 501-2103
海外営業課	広島県府中市元町77-1	〒726-8610	Tel. (0847) 40-0526 Fax. (0847) 45-8911

■海外

America Contact	KITAGAWA - NORTHTECH INC. http://www.kitagawa.com 301 E. Commerce Dr, Schaumburg, IL, 60173 USA Tel. +1 847-310-8787 Fax. +1 847-310-9484
	TECNARA TOOLING SYSTEMS, INC. http://www.tecnaratools.com 12535 McCann Dr, Santa Fe Springs, California 90670 USA Tel. +1 562-941-2000 Fax. +1 562-946-0506
Europe Contact	KITAGAWA EUROPE LTD. http://www.kitagawa.global/en Unit 1 The Headlands, Downton, Salisbury, Wiltshire SP5 3JJ, United Kingdom Tel. +44 1725-514000 Fax. +44 1725-514001
	KITAGAWA EUROPE GmbH http://www.kitagawa.global/de Borsigstrasse 3, 40880, Ratingen Germany Tel. +49 2102-123-78-00 Fax. +49 2102-123-78-69
	KITAGAWA EUROPE GmbH Poland Office http://www.kitagawa.global/pl 44-240 Zory, ul. Niepodleglosci 3, Poland Tel. +48 607-39-8855 Fax. +48 32-749-5918
	KITAGAWA EUROPE GmbH Czech Office http://www.kitagawa.global/cz Purkynova 125 621 00 Brno, Czech Republic Tel. +420 549-273-246 Fax. +420 549-273-246
	KITAGAWA EUROPE GmbH Romania Office http://www.kitagawa.global/ro Strada Heliului 15, Bucuresti 1, 013991, Romania Tel. +40 727-770-329
	KITAGAWA EUROPE GmbH Hungary Office http://www.kitagawa.global/hu Dery T.u.5, H-9024 Győr, Hungary Tel. +36 30-510-3550
Asia Contact	KITAGAWA INDIA PVT LTD. http://www.kitagawa.global/in Plot No.215, 4th Phase, Bommasandra Industrial Area, Bommasandra Jigani Link Road, Bangalore 560 099, Karnataka, India Tel. +91 80-2976-5200 Fax. +91 80-2976-5205
	KITAGAWA (THAILAND) CO.,LTD. Bangkok Branch 9th FL, Home Place Office Building, 283/43 Sukhumvit 55Rd. (Thonglor 13),Klongton-Nua, Wattana, Bangkok 10110, Thailand Tel. +66 2-712-7479 Fax. +66 2-712-7481
	KITAGAWA IRON WORKS (SHANGHAI) CO.,LTD. Room308 3F Building B, Far East International Plaza,No.317 Xian Xia Road, Chang Ning, Shanghai, 200051China Tel. +86 21-6295-5772 Fax. +86 21-6295-5792
	KITAGAWA IRON WORKS (SHANGHAI) CO.,LTD. Guangzhou Office B07, 25/F, West Tower, Yangcheng International Trading Centre, No.122, East Tiyyu Road, Tianhe District, Guangzhou, China Tel. +86 20-2885-5276
	DEAMARK LIMITED http://www.deamark.com.tw No. 6, Lane 5, Lin Sen North Road, Taipei, Taiwan Tel. +886 2-2393-1221 Fax. +886 2-2395-1231
	KITAGAWA KOREA AGENT CO.,LTD. http://www.kitagawa.co.kr 803 Ho, B-Dong, Woolim Lion's Valley, 371-28 Gasan-Dong, Gumcheon-Gu, Seoul, Korea Tel. +82 2-2026-2222 Fax. +82 2-2026-2113
Oceania Contact	DIMAC TOOLING PTY.LTD. http://www.dimac.com.au 69-71 Williams Rd, Dandenong South, Victoria, 3175 Australia Tel. +61 3-9561-6155 Fax. +61 3-9561-6705

本取扱説明書記載の商品は「外国為替及び外国貿易法」の「輸出貿易管理令」及び「外国為替令」の規制対象貨物です。同法に基づき、経済産業省大臣による輸出許可が必要となる場合がございます。日本国外へ持ち出される場合は、あらかじめ株式会社北川鉄工所にご相談ください。The products herein are controlled under Japanese Foreign Exchange and Foreign Trade Control Act. In the event of importing and/or exporting the products, you are obliged to consult KITAGAWA as well as your government for the related regulation prior to any transaction.